

# GRÜNDLER Bernhard

(-)

(DE)

## Patents (details)

### 1 - Appareil destiné à établir l'équilibre entre des forces mécaniques agissant en sens contraire, dit: compensateur

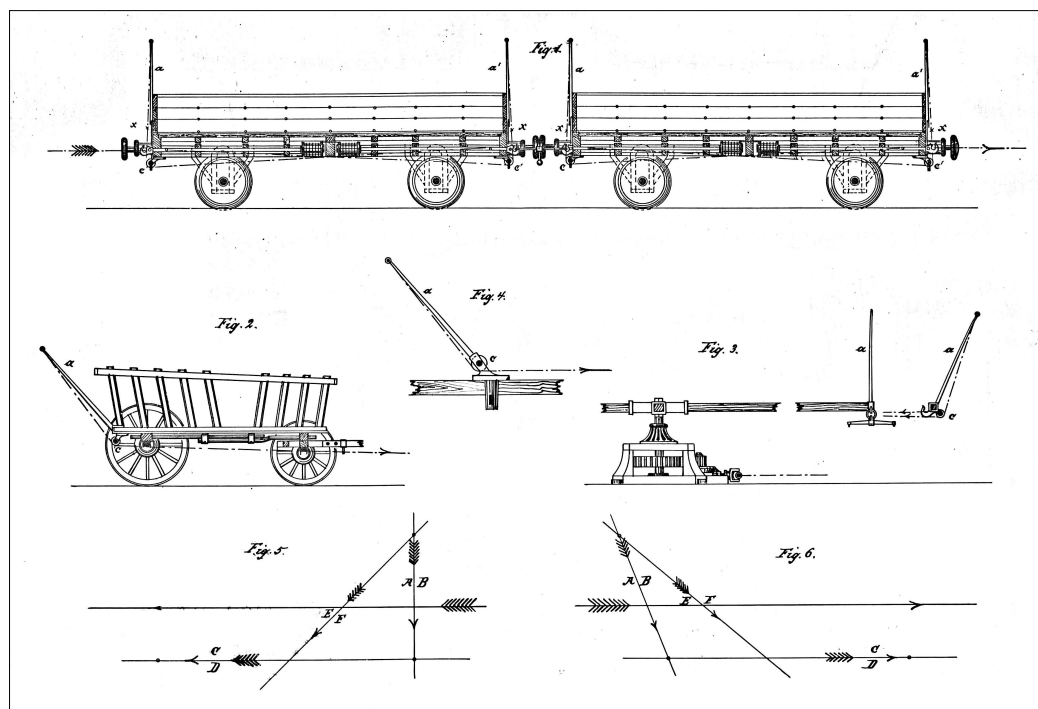
LU patent	41
Application date	29 December 1879
Application number	A267

A corresponding patent application was filed by GRÜNDLER in France. <sup>1</sup>

The patent description explains:

*L'appareil qui fait l'objet de cette demande de brevet est destiné à décharger ou à utiliser d'une manière plus régulière et plus complète une force de traction donnée.*

*En principe, l'invention consiste dans la disposition de deux lignes de traction AB et CD se rencontrant avec une troisième EF qui doit être employée à supporter toute la force agissant en P.*



The patent was granted on 28 July 1880 under the new Patent Law. <sup>2</sup>

<sup>1</sup> French patent FR134074

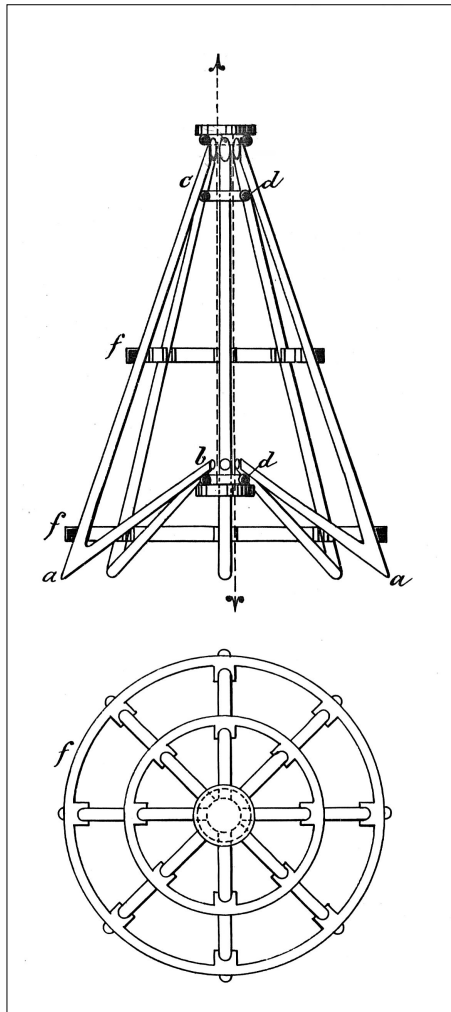
<sup>2</sup> LU patent LU41

## 2 - Appareil propre à l'obtention d'un excédant ou d'une réduction de force dynamique

LU patent application      A269  
Application date              13 January 1880

The corresponding French patent explains: <sup>1</sup>

*L'appareil qui fait l'objet de cette invention est établi d'après un système de leviers brisés suivant deux angles aigus inférieurs à 45° et composés de bras de longueur inégale. Ces leviers sont, voir le dessin ci-joint, placés au points **c** et **b** autour d'un anneau **d**, de telle sorte que les points **a** forment la périphérie d'un cercle. Les côtés du cône ainsi constitué sont maintenus dans leur position par l'anneau **f**.*



The application did not proceed to grant, unless its subject-matter was merged into the earlier application which was granted on 28 July 1880 (see above).

<sup>1</sup> FR patent FR134425